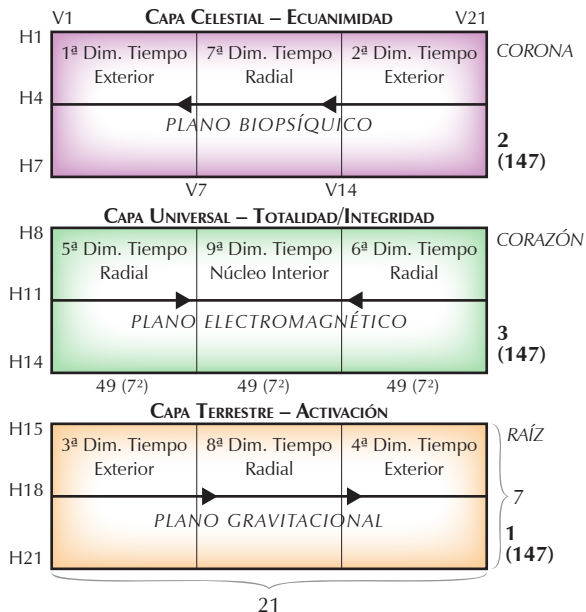


**LA LEY DEL 3 Y LA LEY DEL 7**  
**LOS 3 CUERPOS – DIVISIÓN VERTICAL TRIPARTITA**  
**[7<sup>2</sup> × 3<sup>2</sup> = 21<sup>2</sup>]**



**LA LEY DEL 3 Y LA LEY DEL 7**  
**LAS TRES CAPAS HORIZONTALES**  
**[3<sup>2</sup> × 7<sup>2</sup> = 21<sup>2</sup>]**